

Elcometer 1506-B

Cylindrical Mandrel Bend Tester

Operating Instructions

elcometer® is a registered trademark of Elcometer Limited
All other trademarks acknowledged.

© Copyright Elcometer Limited. 2023.

All rights reserved. No part of this Document may be reproduced, transmitted, transcribed, stored (in a retrieval system or otherwise) or translated into any language, in any form or by any means (electronic, mechanical, magnetic, optical, manual or otherwise) without the prior written permission of Elcometer Limited.

A copy of this Instruction Manual is available for download on our Website via www.elcometer.com

CONTENTS

Section	Page
1 About your tester	2
2 Testing a specimen	4
3 Technical specification	7
4 Maintenance	7
5 Accessories	8
6 Related equipment	10

Thank you for your purchase of this Elcometer 1506-B Cylindrical Mandrel Bend Tester. Welcome to Elcometer.

Elcometer are world leaders in the design, manufacture and supply of inspection equipment for coatings and concrete.

Our products cover all aspects of coating inspection, from development through application to post application inspection.

The Elcometer 1506-B Cylindrical Mandrel Bend Tester, is a world beating product. With the purchase of this product you now have access to the worldwide service and support network of Elcometer. For more information visit our website at www.elcometer.com

1 ABOUT YOUR TESTER

The Elcometer 1506-B Cylindrical Mandrel Bend Tester is a robust and simple-to-use instrument for determining the elasticity, adhesion and elongation of dried paint on sheet metal.

The metal sheet is clamped firmly into an adjustable vice and is bent perfectly over a mandrel by a set of adjustable rollers. A range of mandrel sizes is available to allow the point at which coating failure occurs to be determined. See “Accessories” on page 8.

1.1 Standards

The Elcometer 1506-B can be used in accordance with the following National and International Standards:

- ASTM D 522-B supersedes ASTM D 1737
- AS/NZS 1580.402.1
- ISO 1519-2
- JIS K 5600-5-1

1.2 WHAT THE BOX CONTAINS

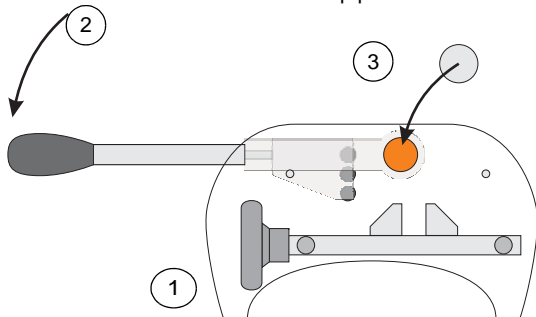
- Elcometer 1506-B Cylindrical Mandrel Bend Tester
- Operating instructions

Note: *Mandrels are not supplied as standard and must be ordered separately. See “Accessories” on page 8.*

To maximise the benefits of your new Elcometer 1506-B Cylindrical Mandrel Bend Tester please take some time to read these Operating Instructions. Do not hesitate to contact Elcometer or your Elcometer supplier if you have any questions.

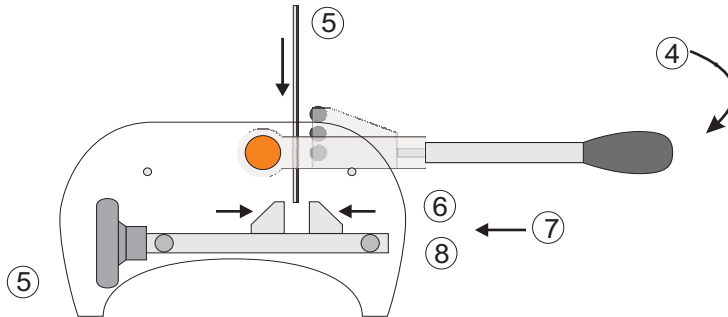
2 TESTING A SPECIMEN

1. Place the tester on a table with the black vice-tightening knob to your left.
2. Swing the bending lever anticlockwise until it reaches its stop position.
3. Select a mandrel and insert the mandrel into the recesses in the bending lever mechanism.
4. Swing the bending lever clockwise until it reaches its stop position.



5. Open the vice jaws and insert the specimen into the jaws of the vice. The painted surface of the specimen should be facing away from the mandrel.

6. Tighten the vice jaws until they hold the specimen lightly.

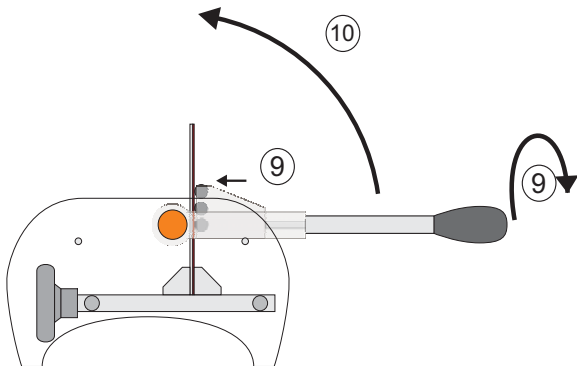


7. Slide the vice towards the mandrel until the specimen comes into contact with the mandrel.
8. Tighten the vice jaws until the specimen is held firmly.
If the jaws are not tightened sufficiently, the specimen may slip during bending.
9. Rotate the handle of the bending lever until the three rollers just touch the specimen.
Avoid over tightening - there should be no pressure between the rollers and the specimen at this stage.

10. Hold the bending lever firmly. With a smooth action, swing the lever anticlockwise until it reaches its stop position.

The specimen will now be bent into a 'U' shape.

11. Swing the bending lever clockwise until it reaches its stop position.
12. Release the specimen from the vice jaws and remove.
13. Inspect the coating for damage.
14. If the coating is not damaged, select the next smallest mandrel in the set¹ and repeat steps 2 to 13 until the smallest mandrel which produces no damage to the coating is determined.



1. Please note that this bending test can be also a 'Pass/Fail' test for a specific mandrel diameter.

3 TECHNICAL SPECIFICATION

3.1 Physical

Maximum width of specimen:	76.2mm (3")
Maximum length of specimen:	80 to 100mm (3.15 to 3.93") depending on the size of the mandrel used
Dimensions:	320 x 147 x 130mm (12.6 x 5.8 x 5.1")
Weight, excluding mandrels:	4 kg (9 lb)

3.2 Packaging

The Elcometer 1506-B Cylindrical Mandrel Bend Tester is packed in a cardboard and foam package. Please ensure that this packaging is disposed of in an environmentally sensitive manner. Consult your local Environmental Authority for further guidance.

4 MAINTENANCE

The Elcometer 1506-B Cylindrical Mandrel Bend Tester is designed to give many years reliable service under normal operating and storage conditions.

Every 6 months, or sooner if used regularly, grease the threads and guides of the specimen vice and the bending lever roller carriage.

The tester does not contain any user-serviceable components. In the unlikely event of a fault, the Elcometer 1506-B should be returned to your local Elcometer supplier or directly to Elcometer. The warranty will be invalidated if the instrument has been opened.

Details of Elcometer offices around the world are given on the outside cover of these operating instructions. Alternatively visit the Elcometer website, www.elcometer.com

5 ACCESSORIES

A range of mandrel sizes is available to purchase either as a complete set or as individual mandrels.

Description	Part Number
Elcometer 1506-B Set of 14 Metric Mandrels; Sizes 2 to 32mm	KT001506BP201
Elcometer 1506-B Metric Mandrel: 2mm	KT001506BF002
Elcometer 1506-B Metric Mandrel: 3mm	KT001506BF003
Elcometer 1506-B Metric Mandrel: 4mm	KT001506BF004
Elcometer 1506-B Metric Mandrel: 5mm	KT001506BF005
Elcometer 1506-B Metric Mandrel: 6mm	KT001506BF006
Elcometer 1506-B Metric Mandrel: 8mm	KT001506BF007
Elcometer 1506-B Metric Mandrel: 10mm	KT001506BF014
Elcometer 1506-B Metric Mandrel: 12mm	KT001506BF015
Elcometer 1506-B Metric Mandrel: 13mm	KT001506BF016

Description

Elcometer 1506-B Metric Mandrel: 16mm

Elcometer 1506-B Metric Mandrel: 19mm

Elcometer 1506-B Metric Mandrel: 20mm

Elcometer 1506-B Metric Mandrel: 25mm

Elcometer 1506-B Metric Mandrel: 32mm

Part Number

KT001506BF017

KT001506BF018

KT001506BF019

KT001506BF020

KT001506BF021

Description

Elcometer 1506-B Set of 7 Imperial Mandrels; Sizes 1/8 to 1"

Elcometer 1506-B Imperial Mandrel: 1/8"

Elcometer 1506-B Imperial Mandrel: 1/4"

Elcometer 1506-B Imperial Mandrel: 3/8"

Elcometer 1506-B Imperial Mandrel: 1/2"

Elcometer 1506-B Imperial Mandrel: 5/8"

Elcometer 1506-B Imperial Mandrel: 3/4"

Elcometer 1506-B Imperial Mandrel: 1"

Part Number

KTUS1506BP201

KTUS1506BF022

KTUS1506BF023

KTUS1506BF024

KTUS1506BF025

KTUS1506BF026

KTUS1506BF027

KTUS1506BF028

6 RELATED EQUIPMENT

In addition to the Elcometer 1506-B Cylindrical Mandrel Bend Tester, Elcometer produces a wide range of other equipment for determining the physical characteristics of surface coatings.

Users of the Elcometer 1506-B may also benefit from the following Elcometer products:

- Elcometer 1510 Conical Mandrel Bend Tester
- Elcometer 1615 Variable Impact Tester
- Elcometer 1620 Cupping Tester
- Elcometer 1542 Cross Cut Adhesion Tester

For further information contact Elcometer, your local supplier or visit www.elcometer.com

Elcometer 1506-B

Zylindrischer Dornbiegeprüfer

Bedienungsanleitung

elcometer® ist ein eingetragenes Warenzeichen der Elcometer Limited.

Alle weiteren Markenzeichen werden anerkannt.

© Copyright Elcometer Limited. 2023.

Änderungen in der technischen Spezifikation, Ausstattung, Design und Lieferumfang ohne Vorankündigung vorbehalten.

Alle Rechte vorbehalten. Dieses Dokument oder Teile daraus dürfen weder ganz noch teilweise ohne vorherige schriftliche Genehmigung durch Elcometer Limited reproduziert, übertragen, verändert, gespeichert oder in eine andere Sprache übersetzt werden (weder elektronisch, mechanisch, magnetisch, optisch, manuell oder in anderer Form).

Eine Kopie dieser Bedienungsanleitung steht auch als Download auf unserer Webseite www.elcometer.com.

INHALT

Kapitel	Seite
1 ÜBER DIESE PRÜFGERÄT.....	2
2 PRÜFUNG EINES MUSTERS	4
3 TECHNISCHE DATEN	7
4 PFLEGE UND WARTUNG	7
5 ZUBEHÖR	8
6 ÄHNLICHE PRODUKTE	10

Herzlichen Dank das Sie sich für das Elcometer 1506-B Zylindrisches Dornbiegeprüfgerät entschieden haben. Willkommen bei Elcometer Limited.

Elcometer ist ein weltweit führender Hersteller und Vertreiber von Oberflächen- und Betoprüfgeräten. Elcometer Produkte sind führend in Technik, Design und Handhabung. Unsere Produkte decken alle Bereiche der Beschichtungsprüfung ab: von der Entwicklung über die Verarbeitung bis hin zur Endkontrolle.

Der Elcometer 1506-B Zylindrischer Dornbiegeprüfer ist ein führendes Produkt auf diesem Gebiet. Mit dem Erwerb dieses Produktes haben Sie nun Zugang zum weltweiten Servicenetzwerk von Elcometer.

Für nähere Informationen besuchen Sie bitte unsere Webseite unter www.elcometer.com

1 ÜBER DIESE PRÜFGERÄT

Der Elcometer 1506-B Dornbiegeprüfer ist ein stabiles und einfach zu handhabendes Gerät zur Bestimmung der Elastizität, des Abriebs und der Dehnbarkeit von trockener Farbe auf Feinblech.

Das Feinblech wird fest in einem regulierbaren Schraubstock eingespannt und durch einen Satz verstellbarer Walzen um den Biegedorn gebogen. Zur präzisen Ermittlung, wann die Beschichtung versagt, sind Biegedorne in verschiedenen Größen erhältlich. Siehe "ZUBEHÖR" auf Seite 8.

1.1 Standards

Das Elcometer 1506-B kann in Übereinstimmung nachstehender nationaler und internationaler Standards angewendet werden

- ASTM D 522-B ersetzt ASTM D 1737
- AS/NZS 1580.402.1
- ISO 1519-2
- JIS K 5600-5-1

1.2 Lieferumfang

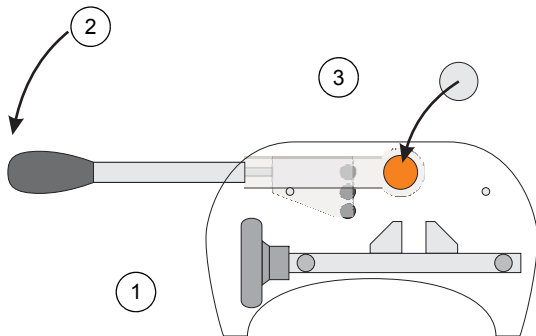
- Elcometer 1506-B Zylindrischer Dornbiegeprüfer
- Bedienungsanleitung

Anmerkung: *Biegedorne befinden sich nicht im Lieferumfang des Elcometer 1506-B und müssen separat bestellt werden - siehe "ZUBEHÖR" auf Seite 8.*

Um sämtliche Vorteile Ihres neuen Elcometer 1506-B Zylindrischer Dornbiegeprüfer optimal nutzen zu können, bitten wir Sie die nachstehende Bedienungsanleitung eingehend zu studieren. Sollten Sie weitere Fragen haben so zögern Sie bitte nicht mit Elcometer, oder Ihren örtlichen Händler, in Kontakt zu treten.

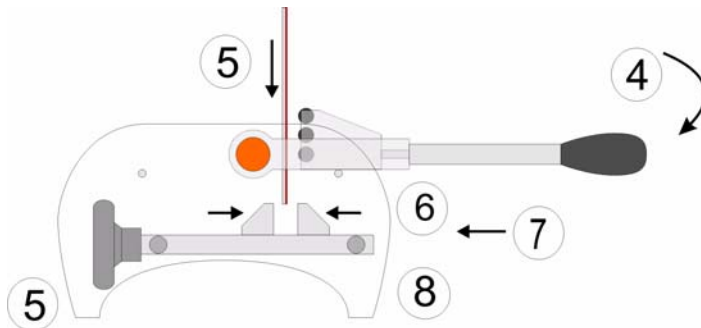
2 PRÜFUNG EINES MUSTERS

1. Stellen Sie das Prüfgerät auf einen stabilen Tisch mit dem schwarzen Hebel nach links ausgerichtet.
2. Schwingen Sie den Biegehebel gegen den Uhrzeigersinn bis zur Stopposition.
3. Wählen Sie einen Dorn aus und setzen diesen in die dafür vorgesehene Halterung ein.



4. Schwingen Sie den Hebel nun in Uhrzeigerrichtung bis die Stopposition erreicht ist.

- Öffnen Sie den integrierten Schraubstock und setzen das zu prüfende Musterblech ein. Die beschichtete Seite muss dabei von dem Dorn abgewendet sein.
- Schrauben Sie den Schraubstock fest, bis das Musterblech sicher fixiert ist.



- Schieben Sie nun den Schraubstock in Richtung des Dorns, bis das Musterblech diesen berührt.
- Ziehen Sie den Schraubstock an bis das Musterblech fest sitzt.
Ist der Schraubstock nicht richtig festgezogen, könnte das Musterblech eventuell aus der Verankerung gerissen werden.
- Drehen Sie nun den Hebel bis die drei Rollen das Musterblech leicht berühren.
Vermeiden Sie ein Überdrehen des Hebels! Es sollte an diesem Punkt kein Druck zwischen den Rollen und dem Musterblech entstehen.

10. Halten Sie den Griff fest und schwingen ihn mit einer gleichmäßigen Bewegung entgegen dem Uhrzeigersinn bis die Stopposition erreicht ist.

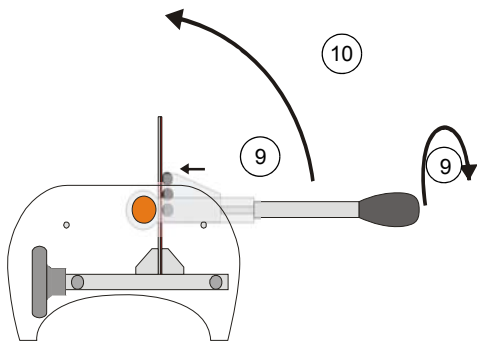
Das Musterblech ist nun in eine U-Form gebogen.

11. Schwingen Sie den Hebel im Uhrzeigersinn bis die Stopposition erreicht ist.

12. Entfernen Sie das Musterblech aus dem Schraubstock.

13. Prüfen Sie die Beschichtung auf Beschädigungen.

14. Sollte die Beschichtung nicht beschädigt sein, wählen Sie den nächst kleineren Prüfdorn^a und wiederholen die Schritte 2 bis 13 bis der kleinste Dorn der keine Beschädigung verursacht ermittelt wurde.



a. Bitte beachten Sie dass diese Biegeprüfung auch als „gut/schlecht“ Test für einen bestimmten Dorn-durchmesser verwendet werden kann.

3 TECHNISCHE DATEN

3.1 Physikalisch

Max. Musterbreite:	76.2 mm
Max. Musterlänge:	80 mm mit 2 mm Dorn 100 mm mit 32 mm Dorn
Abmessungen:	320 mm x 147 mm x 130 mm
Gewicht (ohne Prüfdorne):	4 kg

3.2 Verpackung

Der Elcometer 1506-B Zylindrisches Dornbiegeprüfer ist in einen Pappkarton mit Schaumstoffeinlage verpackt. Bitte stellen Sie bei deren Entsorgung sicher dass die örtlichen Entsorgungsrichtlinien eingehalten werden. Für nähere Informationen wenden Sie sich bitte an die zuständige Behörde.

4 PFLEGE UND WARTUNG

Der Elcometer 1506-B Dornbiegeprüfer wurde so konstruiert, dass er bei normaler Beanspruchung und Aufbewahrung über viele Jahre hinweg zuverlässig arbeiten wird.

Ca. alle 6 Monate sollten die beweglichen Teile des Elcometer 1506-B (Führungen, Rollen, Schraubstock) nachgefettet werden.

Das Prüfgerät besitzt keinerlei Komponenten die speziell gewartet werden müssten. In dem unwahrscheinlichen Fall eines Defektes wenden Sie sich bitte an Elcometer oder Ihren nächsten Händler. Die Garantie erlischt bei Öffnen des Gerätes!

Informationen über die Elcometer Niederlassungen weltweit erhalten Sie auf der Rückseite dieser Bedienungsanleitung, oder besuchen Sie uns im Internet unter www.elcometer.com

5 ZUBEHÖR

Eine grosse Auswahl an Dornen ist sowohl einzeln, als auch im Set erhältlich.

Beschreibung

Artikelnummer

Vollständiger Satz Ersatzdorne, metrisch, 14 Stück, Größen 2mm bis 32mm	KT001506BP201
Metrisch Ersatzdorne: 2mm	KT001506BF002
Metrisch Ersatzdorne: 3mm	KT001506BF003
Metrisch Ersatzdorne: 4mm	KT001506BF004
Metrisch Ersatzdorne: 5mm	KT001506BF005
Metrisch Ersatzdorne: 6mm	KT001506BF006
Metrisch Ersatzdorne: 8mm	KT001506BF007
Metrisch Ersatzdorne: 10mm	KT001506BF014
Metrisch Ersatzdorne: 12mm	KT001506BF015
Metrisch Ersatzdorne: 13mm	KT001506BF016

Beschreibung

Metrisch Ersatzdorne: 16mm

Metrisch Ersatzdorne: 19mm

Metrisch Ersatzdorne: 20mm

Metrisch Ersatzdorne: 25mm

Metrisch Ersatzdorne: 32mm

Artikelnummer

KT001506BF017

KT001506BF018

KT001506BF019

KT001506BF020

KT001506BF021

Beschreibung

Vollständiger Satz Ersatzdorne, Imperial, 7 Stück, Größen 1/8 bis 1"

Imperial Ersatzdorne: 1/8"

Imperial Ersatzdorne: 1/4"

Imperial Ersatzdorne: 3/8"

Imperial Ersatzdorne: 1/2"

Imperial Ersatzdorne: 5/8"

Imperial Ersatzdorne: 3/4"

Imperial Ersatzdorne: 1"

Artikelnummer

KTUS1506BP201

KTUS1506BF022

KTUS1506BF023

KTUS1506BF024

KTUS1506BF025

KTUS1506BF026

KTUS1506BF027

KTUS1506BF028

6 ÄHNLICHE PRODUKTE

Als Ergänzung des Elcometer 1506-B Zylindrischer Dornbiegeprüfer bietet Elcometer Limited eine ganze Reihe weiterer Prüfgeräte zur Ermittlung der physikalischen Eigenschaften von Beschichtungen.

Anwender des Elcometer 1506-B können von nachstehenden Produkten ebenfalls profitieren:

- Elcometer 1510 Konischer Dornbiegeprüfer
- Elcometer 1615 Variables Kugelschlagprüfgerät
- Elcometer 1620 Tiefungsprüfmaschine
- Elcometer 1542 Gitterschnittprüfgerät

Für nähere Informationen wenden Sie sich bitte an Elcometer, Ihren örtlichen Händler oder besuchen Sie uns im Internet unter www.elcometer.de

